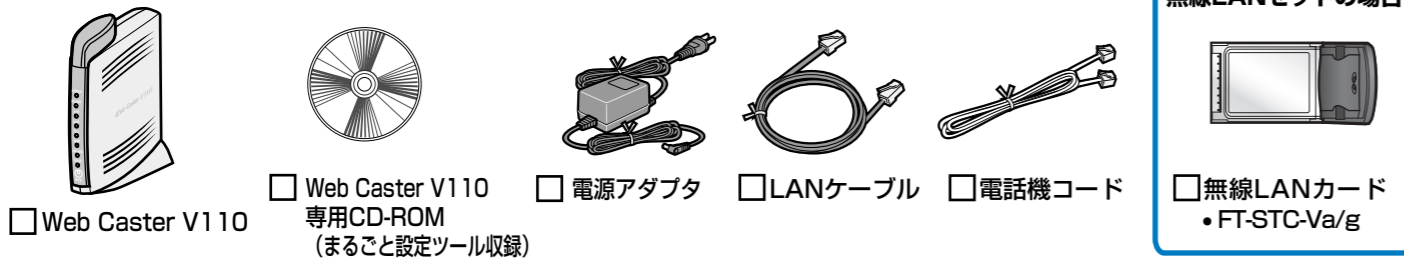


# Web Caster V110 まるごと設定ツールの使い方

- まるごと設定ツールは、お客様のパソコンでWeb Caster V110を使ってインターネットへの接続や無線LANの通信ができるようにします。
- まるごと設定ツールで無線LAN通信の設定を行った場合、Web Caster FT-STC-Va/gユーティリティソフトがインストールされます。無線LAN通信の設定変更などを行う場合は、Web Caster V110取扱説明書または別紙の「まるごと設定ツールクライアントユーティリティガイド」をご覧ください。
- インターネットサービスプロバイダ（以下プロバイダ）の利用ができるようになってから、まるごと設定ツールにてインターネットへの接続などの設定を行ってください。プロバイダの利用開始前にまるごと設定ツールにてインターネットへの接続などの設定が完了しても、インターネットへは接続できません。
- 動作モードが「アダプタ」の場合、まるごと設定ツールで無線LAN設定ができません。

## 1. 必要なものを確認する

### セットに含まれているもの



### お客様にご用意いただくもの

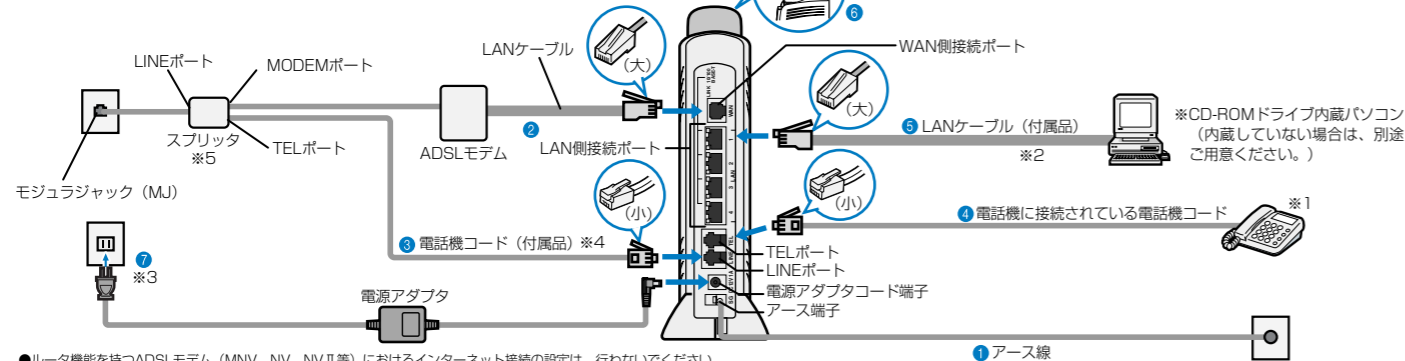
- プロバイダの設定情報 + 開通のご案内
- パソコン  
※CD-ROMドライブを内蔵しているものをご使用ください。  
(お使いのパソコンがCD-ROMドライブを内蔵していない場合は、CD-ROMドライブもご用意ください。)
- LANボード (LANカード)  
※LANインターフェース内蔵のパソコンの場合は必要ありません。
- 電話機  
※IP電話をご利用になる場合は必ずご準備ください。  
※ホームテレホンの電話機やデジタル電話機等は接続できません。  
※電話機コードもご用意ください。

- 「フレッツ・ADSL」  
にご契約の場合は
- スプリッタ  
※加入電話をご利用にならない場合は必要ありません。
- ADSLモデム  
※LANケーブルもご用意ください。

- 「Bフレッツ」  
にご契約の場合は
- 「Bフレッツ」をご契約の場合は当社が提供している装置 (VDSLモデム、回線終端装置など) をご用意ください。

## 2. 接続して電源を入れる

### 「フレッツ・ADSL」にご契約の場合は



- 【手順】
- 1 アース線を接続します。  
※アース線は付属されていません。別途ご準備ください。
  - 2 ADSLモデムのLANポートと本商品のWANポートをLANケーブルで接続します。
  - 3 スプリッタのTELポートと本商品のLINEポートを電話機コードで接続します。
  - 4 本商品のTELポートと電話機をお客様の電話機コードで接続します。
  - 5 本商品のLANポートとパソコンをLANケーブルで接続します。
  - 6 本商品に無線LANカードを装着します。
  - 7 Web Caster V110の電源アダプタを接続します。

※1: 電話機のハンドセット (受話器) をとって「ツー」という発音が聞こえたら、電話機の接続確認は終了です。  
※2: LANケーブルはストレートケーブルを使用してください。本商品の電源をいれたあとにLAN側接続ポートのランプが緑点灯することを確認してください。  
※3: ADSLモデム→本商品→パソコンの順に電源を入れます。  
※4: 本商品に加入電話回線を接続しない場合は、緊急通報 (110、119等) へはかけられません。  
※5: 加入電話をご利用にならない場合は必要ありません。モジュラージャックとADSLモデムを直接接続してください。

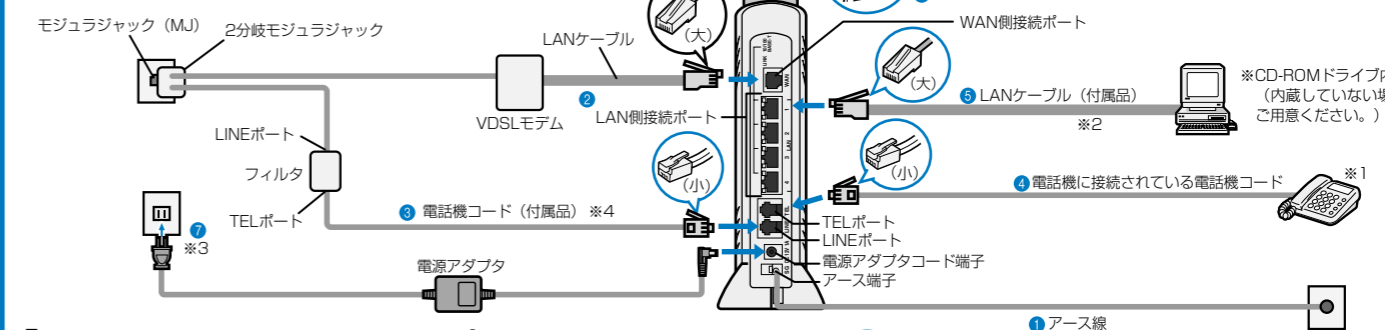
## ■必要な動作環境

- ・Windows Vista®、Windows® XP、Windows® 2000 が正しく動作し、CD-ROMドライブが使用できること。
- ・WWWブラウザ: Internet Explorer 5.5、Internet Explorer 6 またはInternet Explorer 7がインストールされていること。
- ・画面: 800×600ピクセル以上の領域指定

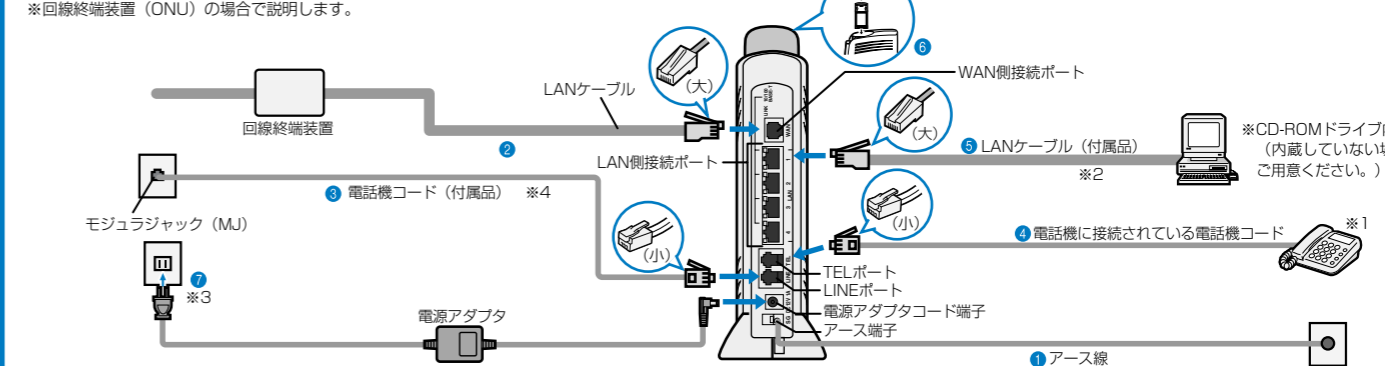
## ■注意事項

- ・本CD-ROMは著作権上の保護を受けています。
- ・本CD-ROMは一部または全部をバックアップ以外の目的でいかなる方法においても無断で複製することは法律で禁じられています。
- ・本CD-ROMに収録されているソフトウェアの著作権は、それぞれのメーカー、著作権者にあります。
- ・本CD-ROMを使用し、どのようなトラブルが発生した場合であっても当社は一切の責任を負いません。個人の責任において行ってください。
- ・本CD-ROMは日本語版OS以外の動作保証はしていません。
- ・本CD-ROMはソフトウェアのバックアップとして保有する場合に限り、複製することができます。また、ソフトウェアについてのいかなる改変も禁止とし、それら起因する障害について当社は一切の責任を負いません。
- ・このCD-ROMをオーディオ用プレーヤーでは絶対に再生しないでください。

### 「Bフレッツ (マンションタイプVDSL方式)」にご契約の場合は



### 「Bフレッツ (マンションタイプVDSL方式以外)」にご契約の場合は

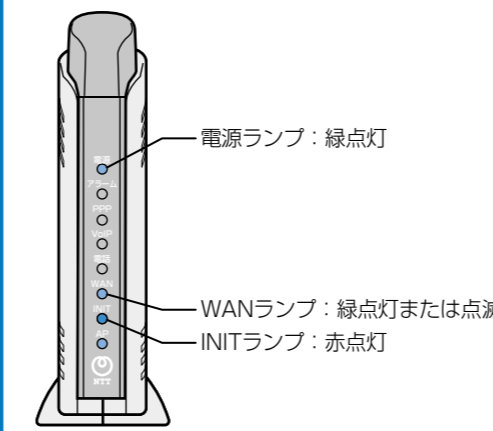


- 【手順】
- 1 アース線を接続します。  
※アース線は付属されていません。別途ご準備ください。
  - 2 VDSLモデム/回線終端装置のLANポートと本商品のWANポートをLANケーブルで接続します。
  - 3 (VDSLモデムの場合) 2分岐モジュラージャックとフィルタのLINEポートを電話機コードで接続し、フィルタのTELポートと本商品のLINEポートを同じく電話機コードで接続します。
  - 4 本商品のTELポートと電話機をお客様の電話機コードで接続します。
  - 5 本商品のLANポートとパソコンをLANケーブルで接続します。
  - 6 本商品に無線LANカードを装着します。
  - 7 Web Caster V110の電源アダプタを接続します。
- (回線終端装置の場合) モジュラージャックと本商品のLINEポートを電話機コードで接続します。

※1: 電話機のハンドセット (受話器) をとって「ツー」という発音が聞こえたら、電話機の接続確認は終了です。  
※2: LANケーブルはストレートケーブルを使用してください。本商品の電源をいれたあとにLAN側接続ポートのランプが緑点灯することを確認してください。  
※3: VDSLモデム/回線終端装置→本商品→パソコンの順に電源を入れます。※4: 本商品に加入電話回線を接続しない場合は、緊急通報 (110、119等) へはかけられません。

## 3. ランプの点灯を確認する

本商品のランプが下図のようになっていることを確認してください。



※ランプの状態が異なる場合は、「2. 接続して電源を入れる」の手順をもう一度ご確認ください。  
または、Web Caster V110取扱説明書の「お困りのときには」をご参照ください。

### 【ランプ表示】

| ランプの種類  | ランプのつき方 (色) | 本商品の状態   |
|---------|-------------|--|
| 電源ランプ   | 消灯          | 本商品に電源が入っていないとき※2                                      |
|         | 点灯 (緑)      | 本商品に電源が入っているとき   |
| アラームランプ | 消灯          | 正常な状態  |
|         | 点灯 (赤)      | 装置障害※2   |
| PPPランプ  | 消灯          | オフライン状態のとき※2   |
|         | 点灯 (緑)      | 1セッション接続中  |
| VoIPランプ | 点灯 (橙)      | 2セッション接続中  |
|         | 点滅 (緑)      | IP電話がご利用できない状態のとき※2                                    |
| 電話ランプ   | 点灯 (緑)      | IP電話がご利用可能のとき  |
|         | 点滅 (緑)      | IP電話で通話中 / 着信中 / 呼出中                                   |
|         | 消灯          | 加入電話がご利用できない状態のとき※2<br>※本商品に加入電話回線を接続していない時も「消灯」になります。 |
| WANランプ  | 点灯 (橙)      | 加入電話がご利用可能のとき ※初期設定状態では「消灯」になります。                      |
|         | 点滅 (橙)      | 加入電話で通話中 / 着信中 / 呼出中                                   |
|         | 消灯          | WAN回線がご利用できない状態のとき※2                                   |
| INITランプ | 点灯 (緑)      | WAN回線がご利用可能のとき   |
|         | 点滅 (緑)      | WAN回線でデータ通信中   |
| APランプ   | 消灯          | 通常の状態  |
|         | 点灯 (赤)      | 初期設定状態※2   |
| APランプ   | 常に消灯        | 本商品では未使用   |

※1 本商品に電源を投入する際、全ランプが1度点灯いたします。  
※2 取扱説明書の「7章 お困りのときには」を参照してください。

### IP電話の設定をするには

IP電話の設定は、手順4のまるごと設定ツールの設定が終了してから行ってください。IP電話をご利用いただくためには、別途プロバイダとのIP電話サービス契約およびWeb Caster V110へのIP電話設定が必要です。Web Caster V110へのIP電話設定は、プロバイダのホームページ等から自動的に行うことができます。

IP電話の設定方法は各プロバイダのIP電話サービスにより異なりますので、ご契約のプロバイダのホームページ等で確認のうえ、設定を行ってください。なお、Web Caster V110の「対応プロバイダ」が提供するIP電話サービスのホームページは、下記のURLからアクセス可能です。

- NTT東日本: <http://flets.com/ipphone/pbd.html>
- NTT西日本: <http://flets-w.com/ipphone/provider/index.html>



## 4. まるごと設定ツールでインターネット接続、WWWブラウザ、無線LANを設定します

設定をはじめの前に、プロバイダから通知されたお客様情報をご用意ください。途中で設定を中止したい場合は、各画面の「やめる」ボタンをクリックします。

1 パソコンの電源を入れ、Web Caster V110 専用CD-ROM (まるごと設定ツール収録) をCD-ROMドライブにセットします。

### お知らせ

- 「管理者」または「Administrator」の権限を持つユーザ名でログインしてください。
- すべてのアプリケーションを終了してください。

しばらくすると、Web Caster V110専用CD-ROMのメニュー画面が自動的に表示されます。そこから「Windows® XP/2000、Windows Vista®専用まるごと設定ツール」を選択します。パソコンの設定や環境により、自動的にWeb Caster V110専用CD-ROMのメニュー画面が表示されない場合があります。その場合は、以下の手順でまるごと設定ツールを起動してください。

- Windows Vista®の場合
  - ①「スタート」ボタンをクリックし、スタートメニューの「コンピュータ」をクリックします。
  - ②「コンピュータ」画面に表示されている「V110」アイコンをダブルクリックすると、Web Caster V110専用CD-ROMのメニュー画面が表示されます。
  - ③「Windows® XP/2000、Windows Vista®専用まるごと設定ツール」を選択します。

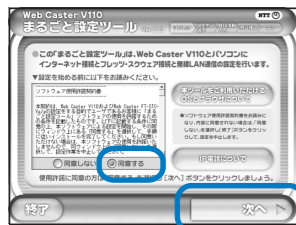
- Windows® XPの場合
  - ①「スタート」ボタンをクリックし、スタートメニューの「マイコンピュータ」をクリックします。
  - ②「マイコンピュータ」画面に表示されている「V110」アイコンをダブルクリックすると、Web Caster V110専用CD-ROMのメニュー画面が表示されます。
  - ③「Windows® XP/2000、Windows Vista®専用まるごと設定ツール」を選択します。

- Windows® 2000の場合
    - ①デスクトップにある「マイコンピュータ」のアイコンをクリックします。
    - ②「マイコンピュータ」画面に表示されている「V110」アイコンをダブルクリックすると、Web Caster V110専用CD-ROMのメニュー画面が表示されます。
    - ③「Windows® XP/2000、Windows Vista®専用まるごと設定ツール」を選択します。
- ※「V110」アイコンをダブルクリックしてもWeb Caster V110専用CD-ROMのメニュー画面が表示されない場合は、「V110.exe」をダブルクリックしてください。

### STOP お願い

- すでに「まるごと設定ツール」で設定ツールをインストールしている場合は、手順②の画面が表示される前に、「まるごと設定ツールを開始する」と「まるごと設定ツールユーティリティをアンインストールする」を選択する画面が表示されます。
- まるごと設定ツールを開始する：プロバイダの設定を変更するなど、設定を変更する場合には選択します。
- まるごと設定ツールユーティリティをアンインストールする：インストールに失敗したときなど、もう一度インストールし直す場合に選択します。まるごと設定ツールをアンインストールした後で、Web Caster V110 専用CD-ROM (まるごと設定ツール収録) で再インストールしてください。
- すでに他の無線ドライバがインストールされている場合は、メッセージ画面が表示され、インストールが中止されます。無線ドライバをアンインストール後、手順①から設定をし直してください。

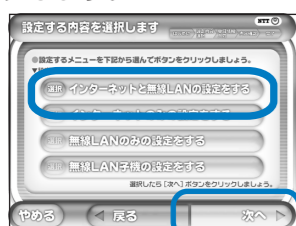
2 ソフトウェア使用許諾契約書をよくお読みいただき、内容に同意される場合は「同意する」を選択し、「次へ」ボタンをクリックします。



※「同意する」を選択すると、「次へ」ボタンが有効になります。「同意しない」を選択した場合は、設定できません。

▶③の「設定する内容を選択します」画面が表示されます。

3 設定するメニューを選択し、「次へ」ボタンをクリックします。



※画面例はWeb Caster V110をインターネットへの接続と無線LAN通信を設定する場合です。

▶④の「設定するための接続を確認します」画面が表示されます。

### 注意

設定中は、Web Caster V110 専用CD-ROM (まるごと設定ツール収録) をCD-ROMドライブから取り出さないでください。

- Web Caster V110をインターネットへの接続と無線LAN通信の設定をする場合は、「インターネットと無線LANの設定をする」ボタンを選択します。
- Web Caster V110をインターネットへの接続のみの設定をする場合は、「インターネットのみの設定をする」ボタンを選択します。
- オプションの無線LANカード (Web Caster FT-STC-Va/g) を利用してWeb Caster V110とパソコンに無線LANの設定をする場合は、「無線LANのみの設定をする」ボタンを選択します。
- 他のパソコンで、無線LANカード (Web Caster FT-STC-Va/g) を利用してWeb Caster V110に接続する場合は、「無線LAN子機の設定をする」ボタンを選択します。

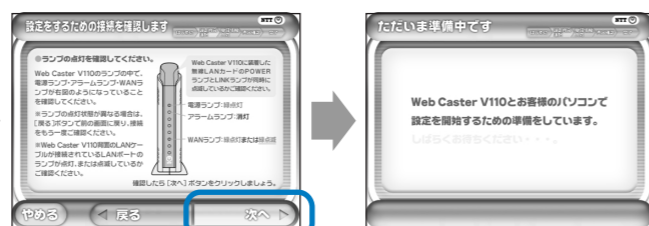
### STOP お願い

- 「無線LANのみの設定をする」を選択する場合は、すでにWeb Caster V110にインターネット接続の設定が完了していることが前提です。インターネット接続の設定が完了していない場合は、「インターネットへの接続と無線LANの設定をする」を選択して、Web Caster V110への設定と合わせて無線LANの設定を行ってください。
- 無線LAN通信の設定をする場合は、インストール時に他の無線ユーティリティが起動している場合はその無線ユーティリティを終了させてください。
- まるごと設定ツールを利用してインストール後、Web Caster V110側の無線LAN設定を変更した場合は、再度「インターネットと無線LANの設定をする」ボタンを選択してください。

4 手順に従って接続を確認し、「次へ」ボタンをクリックします。



※画面例は「インターネットと無線LANの設定をする」を選択した場合です。

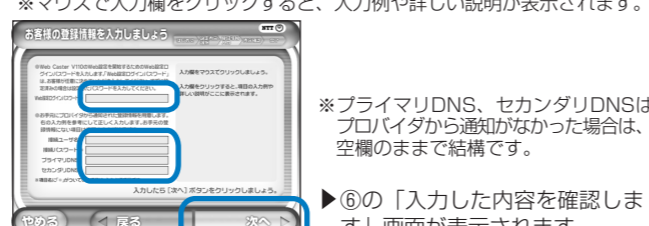


▶「ただいま準備中です」画面が表示され次に⑥の「お客様の登録情報を入力しましょう」画面が表示されます。

5 Web設定ログインパスワードを入力し、プロバイダから通知されたお客様情報をご覧になり、各項目を入力して、「次へ」ボタンをクリックします。

※Web Caster V110をWeb設定で設定変更するためには、Web設定ログインパスワードの入力が必要です。下部に記入しておくことをお勧めします。忘れた場合は、Web Caster V110を初期化して設定をはじめからやり直してください。

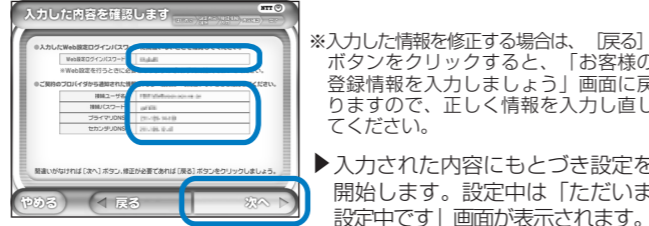
Web設定ログインパスワード：  
※マウスで入力欄をクリックすると、入力例や詳しい説明が表示されます。



※プライマリDNS、セカンダリDNSはプロバイダから通知がなかった場合は、空欄のまま結構です。

▶⑥の「入力した内容を確認します」画面が表示されます。

6 入力した情報を確認し間違いがなければ、「次へ」ボタンをクリックします。



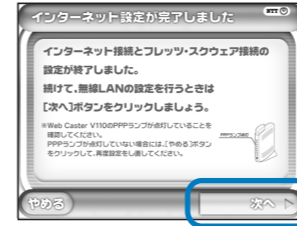
※入力した情報を修正する場合は、「戻る」ボタンをクリックすると、「お客様の登録情報を入力しましょう」画面に戻りますので、正しく情報を入力し直してください。

▶入力された内容にもとづき設定を開始します。設定中は「ただいま設定中です」画面が表示されます。



▶設定が終了すると、⑦の「インターネット設定が完了しました」画面が表示されます。

7 インターネット接続の設定が終了しました。続けて、無線LANの設定を行うときは、「次へ」ボタンをクリックします。

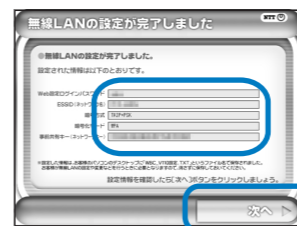


Web Caster V110に無線LAN情報の設定を開始します。

※PPPランプが点灯していることを確認してください。

▶「ただいま設定中です」画面が表示され、しばらくすると⑧の「無線LANの設定が完了しました」画面が表示されます。

8 設定した情報を確認し、「次へ」ボタンをクリックします。



※設定した情報は、お客様のパソコンのデスクトップに「WBC\_V110設定.TXT」というファイル名で保存されます。お客様が無線LANの設定や変更などを行うときに必要となりますので保存しておいてください。

▶Web Caster V110への無線LANの設定が完了し、⑨の「設定が終了しました」画面が表示されます。

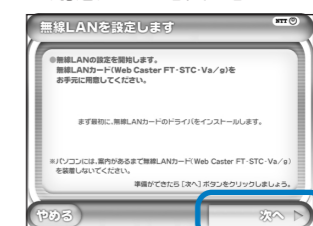
9 続けて無線LAN子機を設定するときは「無線LAN子機の設定をする」ボタンをクリックします。



▶⑩の「無線LANを設定します」画面が表示されます。

※無線LAN子機を設定しないときは、「終了」ボタンをクリックします。

10 無線LAN子機の設定を行います。オプションの無線LANカード (Web Caster FT-STC-Va/g) をお手元に用意し、「次へ」ボタンをクリックします。



無線LANカードドライバのインストールが開始されます。インストール中に、インストールの中止と続行の確認メッセージが表示されたときは「続行」ボタンまたは「はい」ボタンをクリックして、インストールを続行します。

▶ドライバのインストールが終了すると、⑪の無線LANカードの装着を促す画面が表示されます。

11 無線LANカード (Web Caster FT-STC-Va/g) をパソコンに装着します。

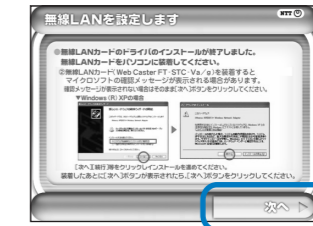
- 「新しいハードウェアの検出ウィザード」が開始されたときは、画面にしたがって、「次へ」、「続行」、「完了」ボタンをクリックしてウィザードを完了します。
- 「インストールを続行しますか?」が表示されたときは、「はい」ボタンをクリックします。



＜新しいハードウェアの検出ウィザードについて＞  
●「ソフトウェア検索のため、Windows Updateに接続しますか?」が表示されたときは、「いいえ、今回は接続しません」を選択して、「次へ」ボタンをクリックします。  
●「インストール方法を選んでください。」と表示されたときは、「ソフトウェアを自動的にインストールする (推奨)」を選択して、「次へ」ボタンをクリックします。

※パソコンによって、表示されるメッセージや表示の有無が異なります。

12 マイクロソフトの確認メッセージが表示される場合は、画面指示にしたがって「はい」、「続行」、「完了」ボタンをクリックします。無線LANカードを装着したあとに、「次へ」ボタンが表示されたら、「次へ」ボタンをクリックします。



※パソコンによっては、確認メッセージが表示されない場合があります。

▶「ただいま設定中です」画面が表示され、「設定が完了しました」画面が表示されます。

13 無線LANでの接続ができました。「終了」ボタンをクリックします。

Web Caster V110とパソコンからLANケーブルを抜いて、無線LANでのインターネット接続をお楽しみください。

### STOP お願い

- まるごと設定ツールで無線LANの設定に失敗した場合は、Web Caster V110 専用CD-ROM (まるごと設定ツール収録) でまるごと設定ツールユーティリティのアンインストールを行ったあと、もう一度設定し直してください。アンインストールする場合は、手順①に戻り、まるごと設定ツールの起動画面で、「まるごと設定ツールユーティリティをアンインストールする」をクリックしてください。
- 無線LANでインターネットが閲覧できる場合は、手順⑤で「無線LANのみの設定をする」を選択して、設定を行ってください。インターネットが閲覧できない場合は、Web Caster V110を初期化 (Web Caster V110取扱説明書「本商品の初期化について」) してから、手順①から設定をし直してください。
- 設定中にまるごと設定ツール画面以外 (エクスプローラ、詳細取扱説明書等) が前面に表示された場合は、「Alt+Tab」キー、または「Alt+ESC」キーを押して画面を切り替え、設定を続けてください。

### まるごと設定ツールで設定される情報について

- Web設定ログインパスワード  
Web設定ログインパスワードの入力欄で入力したパスワードが設定されています。Web設定を行うとき、Web設定ログインパスワードの入力を促す画面が表示されたときに入力します。
- インターネットへの接続設定  
接続ユーザ名、接続パスワード、プライマリDNS、セカンダリDNSの4つの項目が設定されます。接続ユーザ名と接続パスワードはWeb Caster V110の「接続先1」に設定されます。その他の接続先は未設定となります。設定を変更する場合は、Web Caster V110の取扱説明書を参照してください。
- 無線LAN設定  
ESSID (ネットワーク名)、暗号方式、暗号化モード、事前共有キー (ネットワークキー) の4つの項目が設定されます。暗号方式に「TKIP+PSK」、暗号化モードには「WPA」が設定されます。

### 注意

- まるごと設定ツールは、2つ以上のLANボード (内蔵無線LANや無線LANカードを含む) をお使いのパソコンの設定はサポートしていません。
- まるごと設定ツールを使用しないでWeb Caster V110本体の設定後、オプションの無線LANカード (Web Caster FT-STC-Va/g) を利用して、新しくパソコンを無線LAN対応される場合、正しく無線LAN接続できないことがあります。この場合は、まるごと設定ツールを使用せず、Web Caster FT-STC-Va/gの取扱説明書をお読みになり設定を行ってください。
- まるごと設定ツールを利用して、無線LANカードのドライバが正常にインストールできない場合は、まるごと設定ツールを使用せず、Web Caster FT-STC-Va/gの取扱説明書をお読みになり設定を行ってください。
- お使いのパソコンにファイアウォールなどのセキュリティソフトがインストールされていると、無線LANカード (Web Caster FT-STC-Va/g) を利用して無線LAN通信が行えない場合があります。セキュリティソフトをアンインストールしてください。